



# 多功能電錶

## Multifunction Power Meter



### 產品特色

提供單相與三相電量參數高精度量測

### 適用範圍

電能管理及電力品質分析

### 使用情境

應用在需量測用電品質的環境中

### 功能

將通訊語言透過Zigbee 通訊協定，傳輸至後端監控系統

產品設計是一個多功能電力表，提供多種單相及三相的高精度電力參數測量（電壓、電流、有效功率、無效功率、視在功率、功率因素、頻率、有效電能）的高精度量測，並可顯示累積電費與 CO<sub>2</sub> 碳排放量，適合使用在電量監測、管理及用電品質分析等場合的需求，可供使用者長時間做資料記錄。還具備軟體調線功能，減輕現場調線工作。

### 產品規格

型號	CPM-20
量測方法	True RMS (真有效值量測)
輸入範圍	電壓：40~400 VLN；60~600VLL
輸入消耗功率	電壓：< 0.2VA；電流：< 0.1VA
諧波含量	總諧波失真率(電壓與電流)
通訊協定	RS485 Modbus RTU mode
功率消耗	AC：< 10VA @ 230V / DC：< 3W
外觀尺寸	96mm(寬) x 96mm(高) x 71mm(長)
介電強	AC 2KV, 50/60Hz, 1 min.；輸入/輸出/電源/外殼 之間
電能精度	0.2s 級 (符合IEC62053-22:2003)



其他認證產品



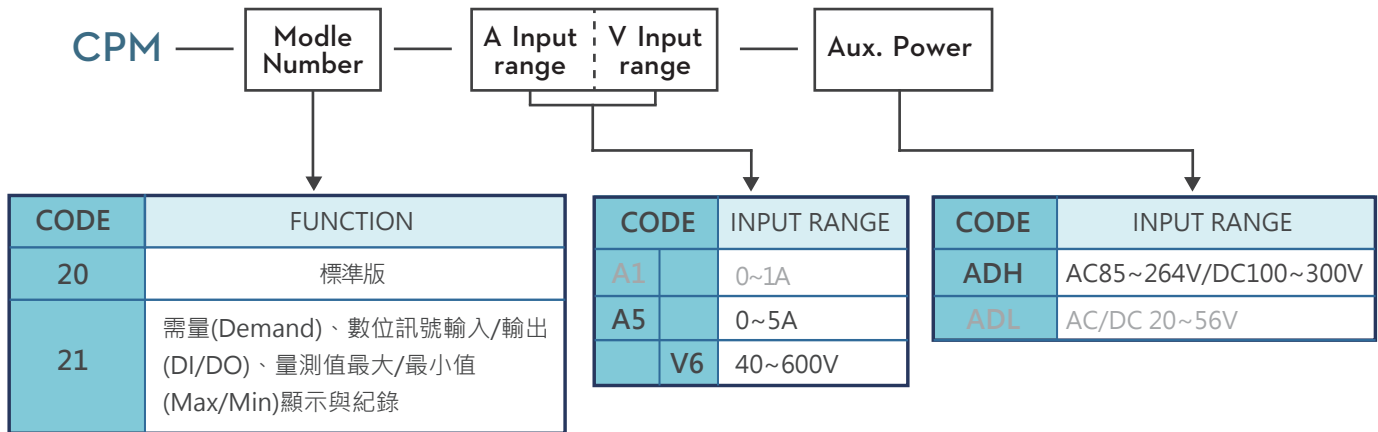
思納捷官網



# 多功能電錶

Multifunction Power Meter

## 產品型號



24小時工廠與園區雲端AI總管  
智慧能源/智慧路燈/裝置聯網/資料分析

思納捷科技股份有限公司  
InSynerger Technology Co., Ltd.  
台北市10574松山區民生東路四段133號4樓401室

其他認證產品

思納捷官網

TEL: 02-7713-4828  
sales@insynerger.com  
www.insynerger.com